

図面来歴



表紙共 2枚

MANAGER		<h1>NIKO 301</h1> <h2>一般配置図</h2>				
CHIEF						
ENG. IN CHARGE						
CHECKED BY						
DRAWN BY		CLASS		DWG. No		REV
DATE DRAWN	平成24年6月16日	SCALE	1/100	WORK. No	1056	完



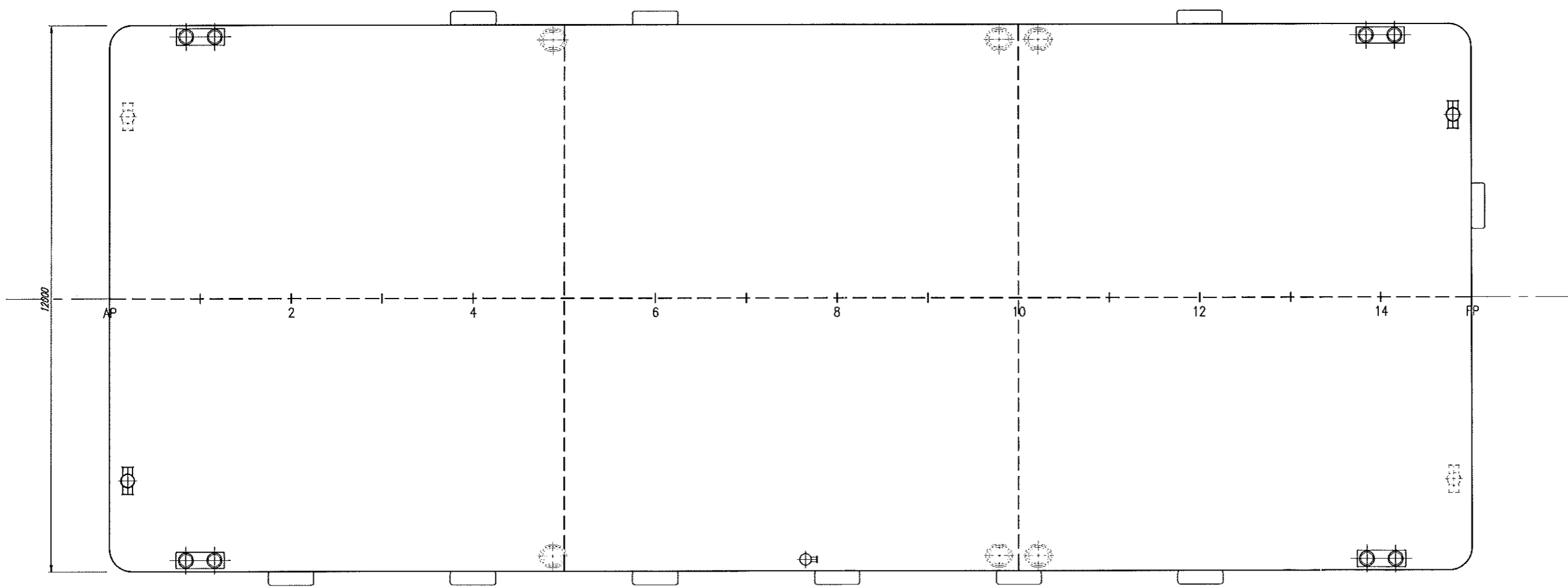
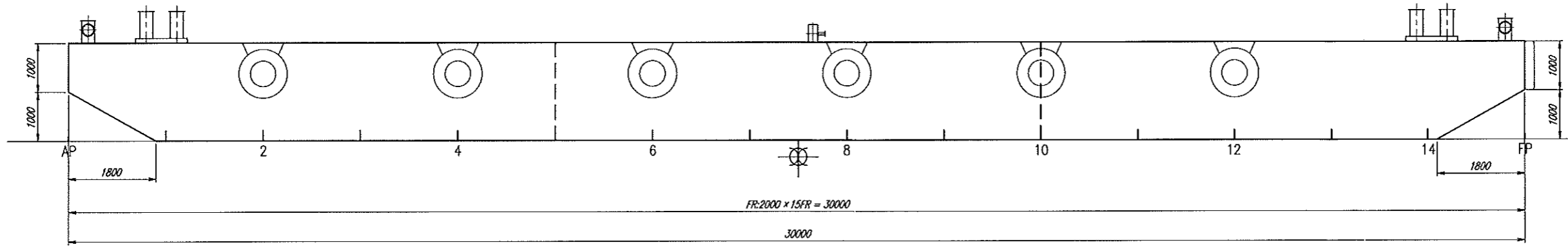
**富士海事工業株式会社**

相生市相生5377番地の8


TEL: 0791-23-3878 FAX: 0791-23-4021

PRINCIPAL DIMENSIONS

LENGTH (P.P)	30'00
BREADTH (M <sup>LD</sup> )	12'00
DEPTH (M <sup>LD</sup> )	2'00



配布先	部数
船主	
造船所	
注	
合計	

MANAGER		NIKO301			
CHEF		一般配置図			
ENG IN CHARGE					
CHECKED BY					
DRAWN BY	2012-6-11	CLASS		DWG. No.	REV.
DATE DRAWN		SCALE	1/100	WORK No.	1056 98
 <b>富士海軍工業株式会社</b> 船生有船生5377番地の8 TEL.0791-23-3878					

図面来歴



表紙共 2枚

MANAGER		NIKO 301  中央断面図				
CHIEF						
ENG. IN CHARGE						
CHECKED BY						
DRAWN BY		CLASS		DWG. No		REV
DATE DRAWN	平成24年6月16日	SCALE	1/20	WORK. No	1056	完



富士海事工業株式会社

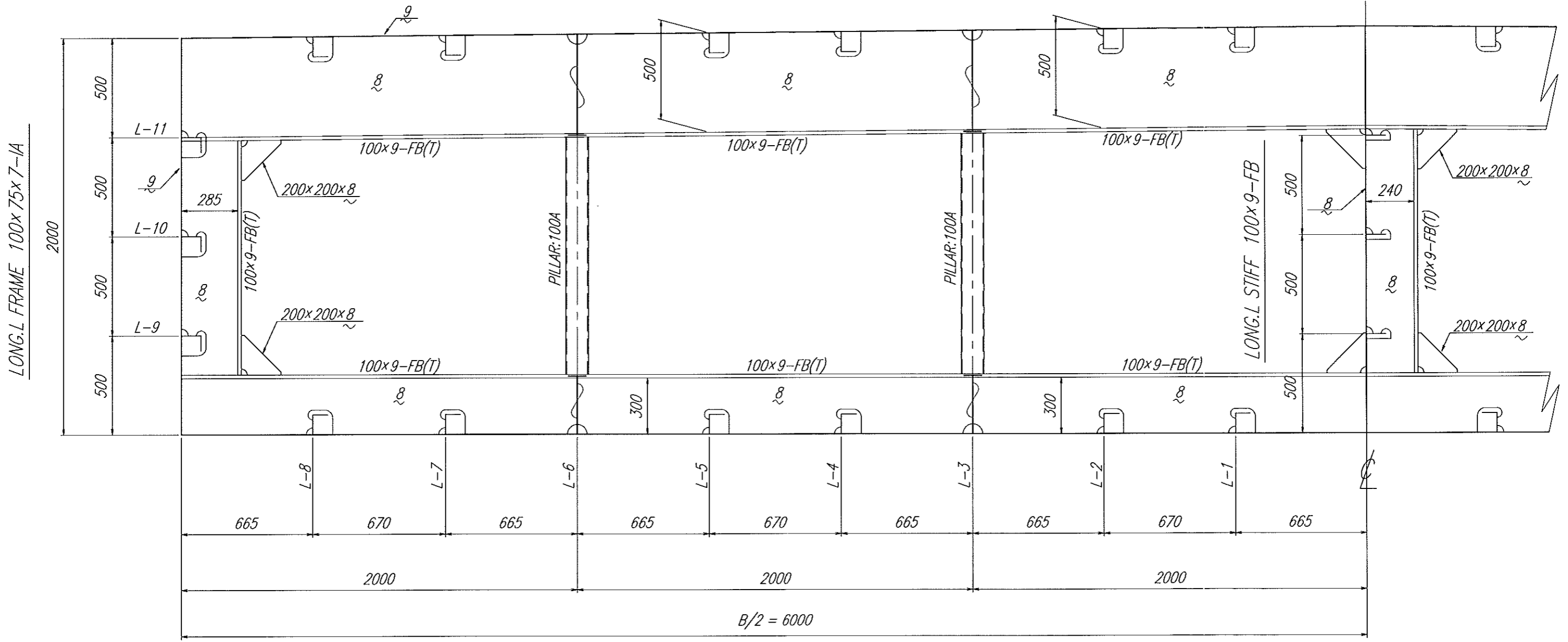
相生市相生5377番地の8

TEL:0791-23-3878 FAX:0791-23-4021

# MIDSHIP SECTION

UPP DECK LONG.L 100x75x7-IA

UPP DECK GIR. 500x8W+100x9-FB(T)



BOTTOM LONG.L 100x75x7-IA

BOTTOM GIR. 285x8W+100x9-FB(T)

図面来歴



表紙共 3枚

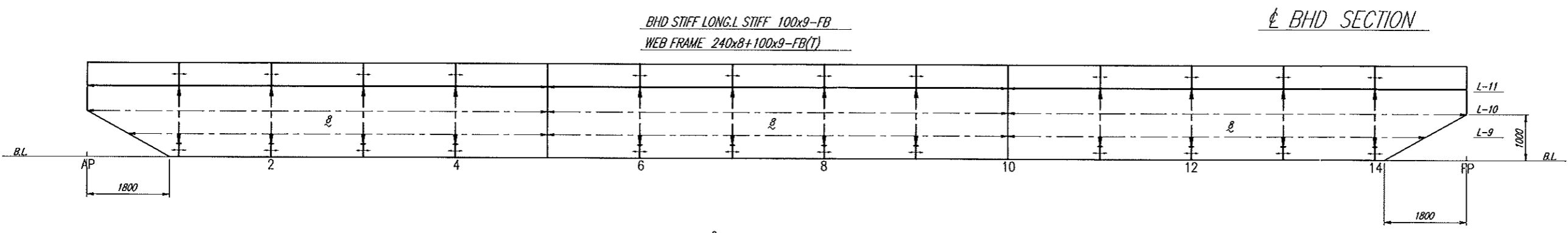
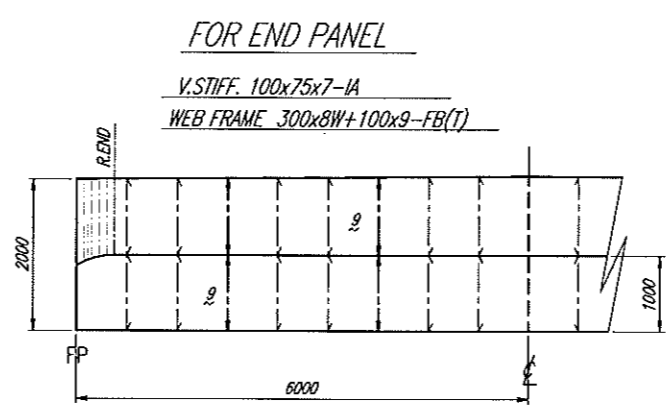
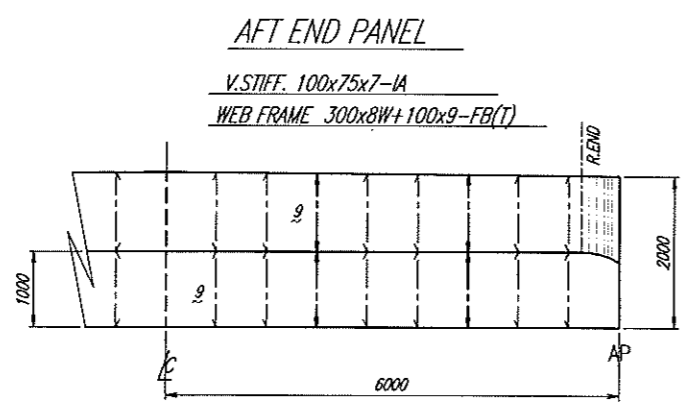
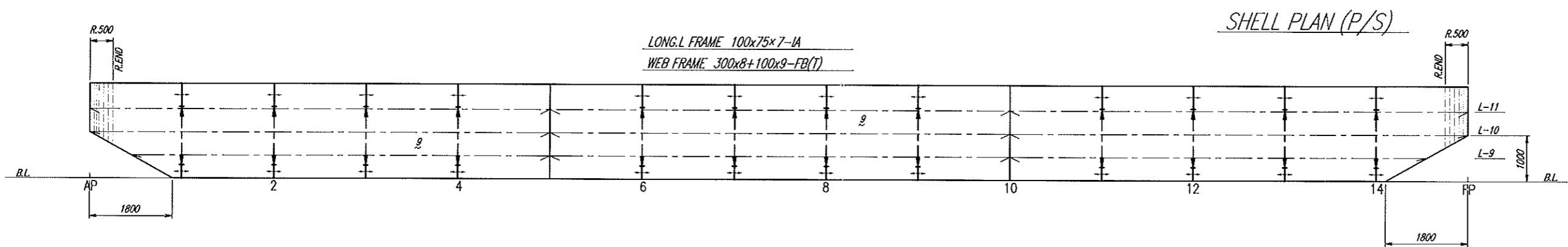
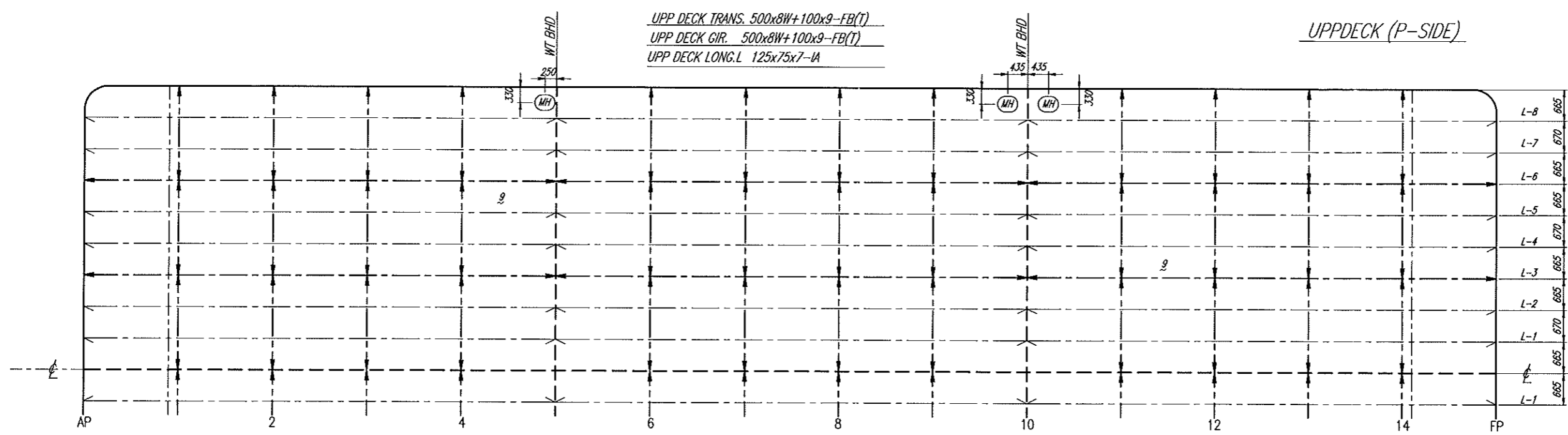
MANAGER		<h1>NIKO 301</h1> <h2>鋼材構造図</h2>				
CHIEF						
ENG. IN CHARGE						
CHECKED BY						
DRAWN BY		CLASS		DWG. No		REV
DATE DRAWN	平成24年6月16日	SCALE	1/100	WORK. No	1056	完

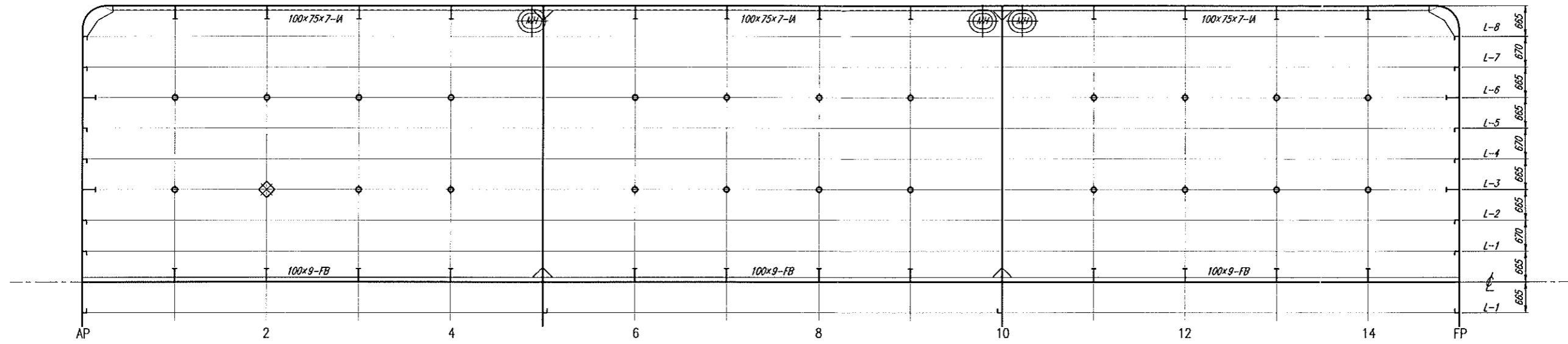


**富士海事工業株式会社**

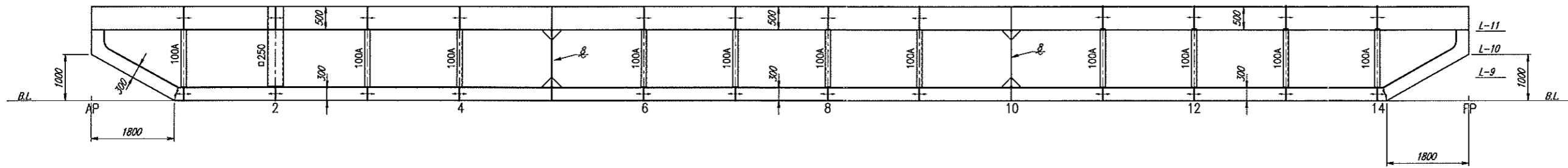
相生市相生5377番地の8

TEL:0791-23-3878 FAX:0791-23-4021

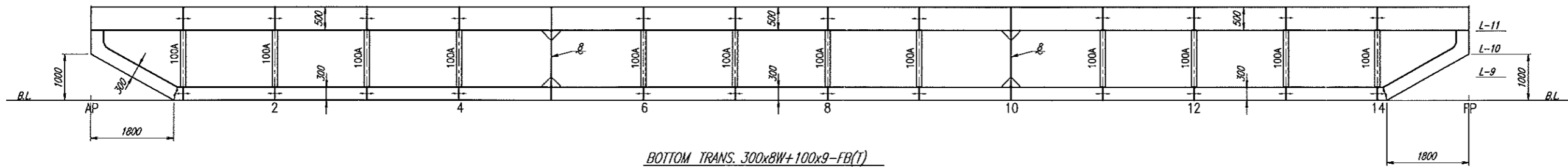




L-3 SECTION(P/S)



L-6 SECTION(P/S)



BOTTOM TRANS. 300x8W+100x9-FB(T)  
BOTTOM GIR. 300x8W+100x9-FB(T)  
BOTTOM LONG.L 100x75x7-IA

BOTTOM (P-SIDE)

